

IMIT

IMIT CONTROL SYSTEM

Příložný termostat BRC 20-90°C

NÁVOD NA POUŽITÍ



Hermann Tepelná technika s.r.o.

Dubenec 134,

Dubenec 544 55,

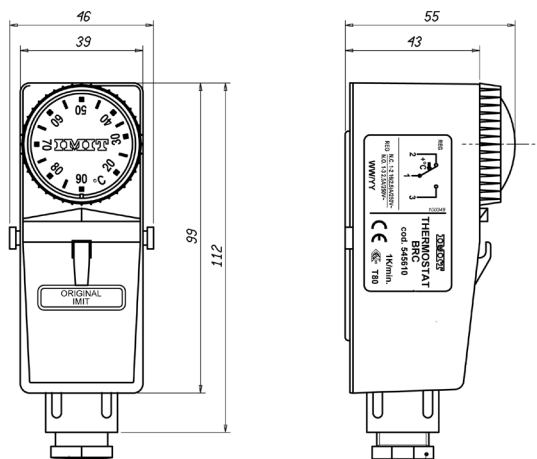
Tel.: 499 694 999

www.hermann.cz | www.dilynakotle.cz



Příložný termostat na potrubí IMIT BRC

Příložný termostat IMIT s kolečkem se stupnicí v rozsahu od 20 - 90°C instalovaný na potrubí. Jednoduché uchycení k potrubí pomocí pružiny. Jednoduchý provoz s pomocí velkého ručního číselníku. Termostat může být zablokovaný na nastavené teplotě.



Technická specifikace

	Teplotní rozsah	Teplotní diference	Odchylka sepnutí	Maximální teplota okolí	Maximální teplota potrubí	El. ochrana
BRC	+20/+90°C	8K	+3°C	80°C	90°C	IP30

Mikrospínač s příložným páskem ze AG CDO zlata

Napětí dle EN 60730-1: 1-2 = 16 (2,5) A 250V ~ 50Hz; 1-3 = 2,5A/250V~

Provozní napětí: 220V-250V ~

Rozsah měření: 20-90°C

Maximální teplota termostatu: 80°C

Teplotní změna: =<1K/min

Spínací diference: 8+-3K

Skladování termostatu: -15°C až + 60°C

Příklad použití: spínání ČERPADLA

Montáž

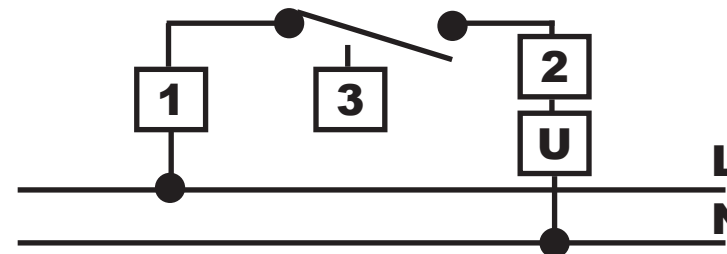
Přiložte termostat na povrch potrubí pevně proti trubce na topení a zajistěte ho příloženou pružinou, tak aby nedošlo k jeho posunutí.

(Jakákoliv izolace potrubí musí být před instalací termostatu odstraněna.)

Elektrické připojení

Termostat otevřeme tak, že odstraníme oranžové kolečko se stupnicí a povolíme niklový šroubek. Po jeho odstranění sejmeme kryt. A zapojíme dle elektrického schématu.

Po sejmutí krytu jsou ve spodní části termostatu 3 přípojovací svorky. Tyto svorky jsou označeny čísly 1, 3 a 2. Na tyto svorky se připojí vodiče dle schématu. Kontakt rozepnut na svorkách 1 - 3. Kontakt sepnut na svorkách 1 - 2.



Provoz termostatu BRC

Termostat má otočný manuální číselník se stupnicí teploty v rozsahu 20-90°C. Na číselníku nastavte libovolnou požadovanou teplotu dle rozsahu. Termostat sepne nebo rozepne kontakt ve chvíli, kdy bude na potrubí dosažena požadovaná hodnota.

ZÁRUČNÍ PODMÍNKY:

Na prostorový termostat IMIT BRC přebírá firma Dilynakotle s.r.o. záruku po dobu 24 měsíců od data prodeje výrobku kupujícímu – konečnému spotřebiteli, nejdéle však 30 měsíců od data prodeje. Záruka se vztahuje pouze na závady způsobené vadami materiálu nebo chybou výroby. Nárok na záruku je možné uplatnit pouze po předložení originálu tohoto záručního listu a originálu dokladu o zakoupení výrobku, s datem prodeje prodejci a konečnému spotřebiteli, s razítkem prodejny či prodejce. Na kopie dokladu o zakoupení výrobku nebo záručního listu nebude brán zřetel. Nárok na záruku lze uplatňovat pouze u prodejce, u kterého byl výrobek zakoupen nebo u firmy která výrobek instalovala.

Záruka zaniká:

- Pokud byl výrobek mechanicky poškozen
- Nešetrným a nesprávným používáním výrobku v nesouladu s návodem na používání
- Znečištěním výrobku, zanedbanou údržbou a nepozorností při manipulaci či instalaci
- Připojením výrobku na jiné napětí, než pro které je výrobek určen
- Sejmutím krytu, provedením úprav nebo oprav včetně poškození šroubků
- Při provedení modifikací nebo adaptací na rozšíření výrobku oproti zakoupenému modelu
- Na části, které podléhají běžnému opotřebení během provozu výrobku

Tyto doklady řádně a pečlivě uschovejte po dobu záruční doby pro možnost poskytnutí záručního servisu.

UPOZORNĚNÍ PRO PRODEJCE:

Pro případné reklamace ještě před prodejem výrobku je nutné reklamovat výrobek v originálním nepoškozeném obalu, řádně vyplněný reklamační protokol, kopii dokladu prokazující převzetí výrobku prodejcem a tento záruční list. Předprodejní záruční doba na tento výrobek je 6 měsíců od převzetí výrobku prodejcem od dodavatele. Dovozece přebírá za prodejce odpovědnost za vady prodaného výrobku spotřebiteli ve výše uvedeném rozsahu za podmínky uvedených na tomto záručním listu pouze, byl-li tento výrobek prodán spotřebiteli v době trvání předprodejní záruční doby.

Datum prodeje prodejci :

Datum prodeje spotřebiteli :

RAZÍTKO